

→ [Scale in alluminio](#)

→ [Scale in acciaio](#)

→ [Scale in legno](#)

→ [Ponteggi mobili](#)

→ [Cavalletti](#)

→ [Sgabelli](#)



DNV
ISO 9001



fornitore ENEL



fornitoreVVF

IPPIS srl

S.S. del Santo, 103

35010 Cadoneghe

Padova - Italy

tel +39 049 701233

fax +39 049 8872207

info@ippis.it

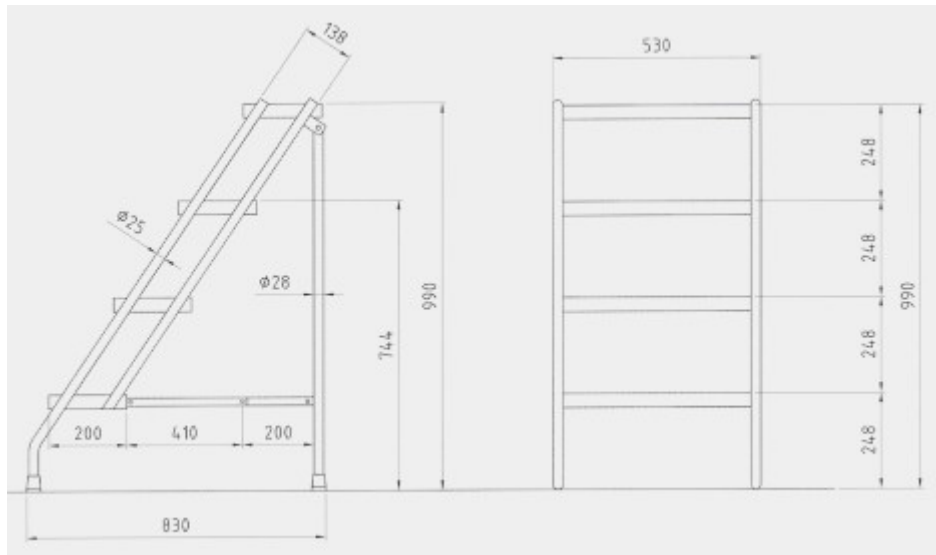
SCALA IN ACCIAIO PIEGHEVOLE - STRONG 571

Scala professionale in acciaio zincato antiscivolo, portatile, pieghevole.



Caratteristiche tecniche

- Scala dotata di struttura particolarmente robusta e peso contenuto.
- Barra centrale antichiusura.
- Portata 150 kg.
- Gradini profondi 20 cm in grigliato, caratterizzati da una efficace foratura antiscivolo, che rendono la scala adatta per ogni impiego, in ambiente esterno o interno.



Codice	Altezza Piano cm	Ingombro cm	Peso kg
57103	4	96x49x21	11
57104	4	128x49x21	15